

軟磁性体の $B-H$ 曲線測定

キーワード：軟磁性体、 $B-H$ 曲線、2次巻線方式

はじめに

磁性材料は応用範囲が非常に広く、現代生活を支える重要な材料の一つとなっています。磁性材料を大別すると、永久磁石として利用される硬磁性材料と、わずかの磁場で大きな磁化を生じる軟磁性材料の2つがあり、それぞれに要求される特性は全く異なります。硬磁性材料においては、高保磁力、高残留磁束密度が要求され、モーター固定子、スピーカー、ヘッドフォンなどに利用されています。一方で、軟磁性材料では高い透磁率、飽和磁束密度が大きいことが要求され、変圧器、モーターの磁心、磁気記録装置のヘッド、磁気シールドなどに利用されています。ここでは、これまで当研究所に既存の試料振動型磁力計(VSM)では精密な測定が困難であった軟磁性体の特性評価について、2次巻線方式による測定を可能にしましたので紹介します。

$B-H$ 曲線と反磁場の影響

磁性材料の評価は、材料内部の磁場の強さ H と磁束密度 B の関係を表す $B-H$ 曲線が基準となります。図1に、 $B-H$ 曲線と磁性に関する物理量の定義を示します¹⁾。 $B-H$ 曲線を測定する際には、反磁場の影響に留意しなくてはなりません。磁性体が磁化するとき、磁化方向の端面に磁極が生じ、内部に磁化方向と逆向きにつくる磁場を反磁場といい、その影響を補正する必要があります。反磁場の影響は試料の形状、磁場の方向に依存するため、精密な補正は容易ではなく、特に軟磁性体における透磁率、保磁力の測定では大きな誤差が生じやすくなります。そこで、軟磁性体においては試料をリング状にしてコイルを巻く測定が行

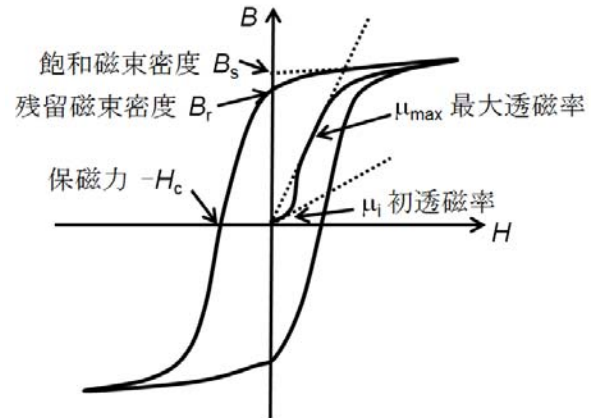


図1 $B-H$ 曲線と物理量の定義

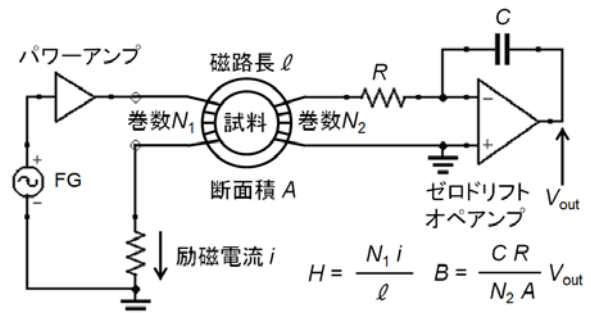


図2 2次巻線方式による測定回路

われます。そうすることで磁束が内部で還流して磁極が生じないため、反磁場の影響を受けずに測定することができるからです。

測定回路と測定原理

図2に、2次巻線方式によるリング状試料の測定回路を示します。試料に N_1 回巻かれた1次巻線に電流 i を連続的に変化させながら流します。このとき H は試料の磁路長を l として $H = N_1 i / l$ で与えられます。また、ファラデーの電磁誘導の法則によって、 N_2 回巻かれた2次巻線の誘起電圧を時間で積分することで B を求めることができます。ここでは、ゼロドリフトオペアンプ

(アナログ・デバイゼズ社 ADA4528)を利用した CR 積分回路を用いました。このとき、試料の断面積を A 、オペアンプの出力電圧を V_{out} とすれば $B = (CR / N_2 A) V_{out}$ で与えられます。したがって、 H に比例した励磁電流測定用抵抗の電圧降下と、 B に比例した積分器出力電圧を記録しておくことで $B - H$ 曲線を描くことができます。

測定例

測定例として、電子磁気工業株式会社製の標準リング試料について行った測定を紹介いたします。この試料は BH アナライザの校正用に使用されるものです。試料の寸法等の仕様を表 1 に示します。

表 1 標準リング試料の仕様

内径：	$d_1 = 33.000 \text{ mm}$
外径：	$d_2 = 45.000 \text{ mm}$
高さ：	$h = 6.000 \text{ mm}$
磁路長：	$\ell = \pi (d_1 + d_2) / 2$ $= 122.522 \text{ mm}$
断面積：	$A = h (d_2 - d_1) / 2$ $= 36.000 \text{ mm}^2$
1 次巻数：	$N_1 = 200$
2 次巻数：	$N_2 = 50$

図 1 中の初透磁率 μ_i 、最大等磁率 μ_{max} を求めるためには、あらかじめ試料を消磁して過去の履歴を消去しておく必要があります。ここでは交流の励磁電流振幅を徐々に 0 とする交流消磁法によって消磁しました。パーマロイなどの高透磁率材料はこの方法では消磁が困難ですが、電磁石を利用した消磁を行うことも可能です。

測定は、標準リング試料の基準となる測定条件である、測定サイクルを 10 秒、印加磁場の最大値を $H_{max} \sim 2400 \text{ A/m}$ とするため、図 2 中の FG(ファンクションジェネレータ)の設定を周波数 0.1 Hz、振幅 1.5V の三角波として、パワーアンプ(高砂製作所製 BPS120 - 5)の増幅度を CC モード 1 A/V としました。このパワーアンプは最大～

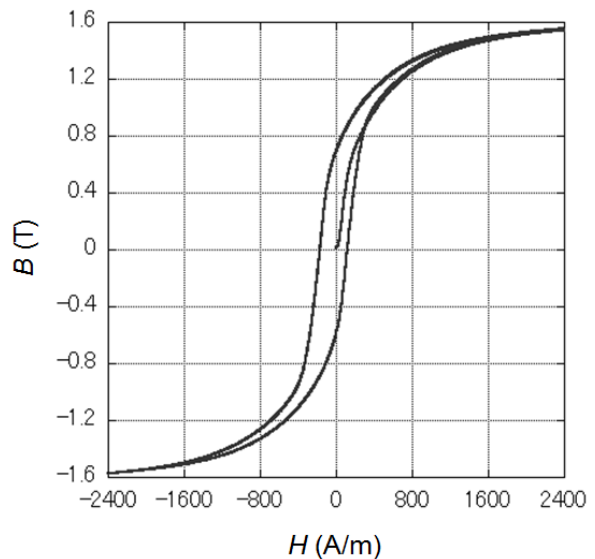


図 3 標準リング試料の $B - H$ 曲線

5A まで出力することが可能ですので、表 1 の磁路長、1 次巻数の場合においては、～8000 A/m まで印加することができます。

消磁後の初磁化曲線とヒステリシス曲線を得るため、1 次巻線に三角波を 2 周期分印加したときの $B - H$ 曲線を図 3 に示します。これから、図 1 の定義に従って、初透磁率 μ_i 、最大透磁率 μ_{max} 、保磁力 H_c 、残留磁束密度 B_r などを求めることができます。これらについて、標準リング試料の試験成績書に記載の値と比較してほぼ正確に測定できていることが確認できました。

おわりに

このように、2 次巻線方式で軟磁性体の初透磁率、保磁力等の磁気特性を正確に測定することが可能になりました。軟磁性材料を用いた商品開発や軟磁性材料の品質管理など、お気軽にご相談ください。皆様のご利用をお待ちしております。

参考文献

1) 志賀正幸：磁性入門，(2007) 内田老鶴圃。