

機器利用技術講習会のご案内

【ドラッグ&ドロップで、カンタン3Dモデリング!】

地方独立行政法人大阪産業技術研究所和泉センターでは、所有している試験研究機器等を用いて、中小企業の皆様の新技术・新製品の開発や生産管理・品質管理をお手伝いさせて頂いております。これら試験研究機器の利用可能範囲や仕様・性能などの特徴を、より具体的にご理解いただき、皆様方に一層ご利用いただくため、下記の要領で講習会を開催いたしますので、ご案内申し上げます。

◆日 時：① 平成29年6月28日(水) 10:20～
② 平成29年7月3日(月) 10:20～

※①、②とも同じ内容の講習を行います。講習時間は1時間30分程度です。ご希望の日をお選び下さい。(バスでお越しの場合、①、②とも10:03に和泉中央駅を出発するバスで間に合います。)

○当研究所内に食堂がございます。一般の方もご利用になれます。(営業時間：11:45～13:15)

◆場 所：(地独)大阪産業技術研究所 和泉センター (和泉市あゆみ野2-7-1)

当日は、講習開始時刻までに当研究所の玄関ホール 講習会受付にて、受付をお済ませください。担当者が講習会場にご案内します。(受付は講習会開始時間の10分前より始めます。)

◆定 員：各コース(①～②)とも1社のみ。参加人数は1社2名まで

※受講票は発行いたしません。返信で受付をお知らせします。

※受講には顧客登録カード(Kカード)が必要です。まだお持ちでない方は、申込方法をご連絡します。

◆費 用：無料

◆申込み先：(地独)大阪産業技術研究所 和泉センター 顧客サービス部

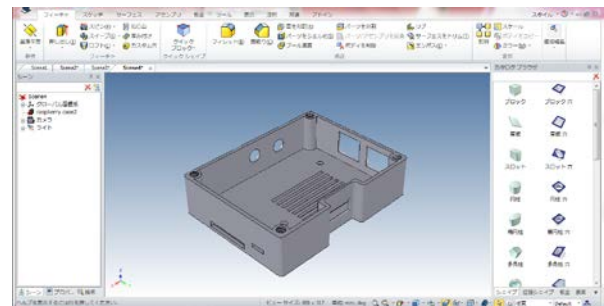
※ お申込みは、メール (fukyu@tri-osaka.jp) またはFAX (0725-51-2520) でお願います。

※ 当研究所の催事情報等をお知らせする「ORIST EXPRESS 和泉センター版(メールニュース)」の配信をご希望のかたは、申込書にメールアドレスをご記入ください。

◆対象機器：ものづくり工房CADシステム(IRONCAD2015)

ものづくりの現場ではデジタル化がますます進んでおり、CADデータ無しには物が作れない状況へと移り変わっています。特に、近年急速に注目を集めている3Dプリンタを活用するためには、3DでのCADデータが必須となっています。

本講習会は、これまでに2D CADは使ったことはあるが、3D CADは使ったことがない方を対象に、概要説明を行なった後、「ドラッグ&ドロップによるダイレクトモデリング」や「トライボールによるパーツの移動」といったIRONCADの特徴的な操作方法を説明し、3Dでのモデリングを実習していただきます。また、2D CADの既存データがある場合を想定し、それを活用して効率よく3Dのモデルを作成する方法についても紹介いたします。



ものづくり工房 CAD システム (IRONCAD2015)

◆講習担当：(地独)大阪産業技術研究所 和泉センター

電子・機械システム研究部 北川貴弘、喜多俊輔、赤井亮太

・お問い合わせ先：顧客サービス部 (TEL：0725-51-2518)

